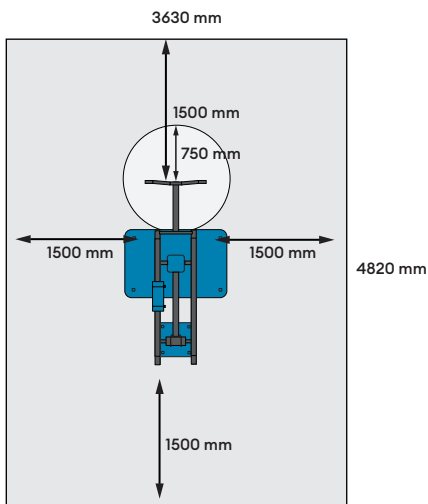
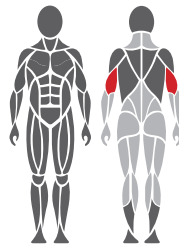


### Áreas de movimiento y uso



### Objetivo muscular



### Base



1. El césped artificial o la plataforma de seguridad moldeable, por ejemplo, no deben superar los 40 mm.
2. Hormigón mínimo 120 mm debajo de la máquina.
3. Aislamiento frente a heladas, el grosor depende del suelo.

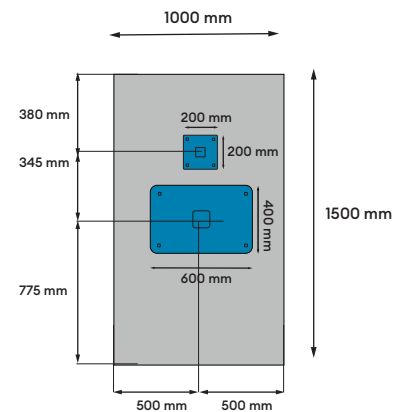
### Colocación y moldeado de hormigón

Longitud 2500 mm

Ancho 1000 mm

Grosor 120-150 mm

- Aislamiento frente a heladas
- Barras de refuerzo
- Se debe garantizar el tiempo de secado adecuado.



### Especificaciones del producto

Longitud	2000 mm
Ancho	800 mm
Altura	1550 mm
Peso de la máquina	153 kg (1 x unidad de peso)
Altura del usuario	+ 140 cm
Edad	+ 14
Área de seguridad	17,5 m <sup>2</sup>
Base	superficie fijada a hormigón
Estándar	EN16630
País de fabricación	Finlandia
Piezas metálicas	acero
Resistencia del tubo	4-6 mm
Solución de revestimiento	zinc y pintura electrostática

### Datos

- Máquina de ejercicio segura y eficaz
- Rodamientos de material polimérico exentos de mantenimiento
- Carga regulable
- 12,5-60 kg (1 x unidad de peso)
- Los productos están disponibles en la mayoría de colores del sistema RAL Classic. Los colores estándar son RAL 1017, RAL 3020, RAL 5012, RAL 6018 y RAL 7036.

### Importante

Profundidad de la instalación para todas las unidades de Omnigym®: tolerancia de la superficie superior de la base de hormigón a nivel del suelo o máx. -40 mm para el material de superficie que se vaya a utilizar. (Véase la imagen de la base).

