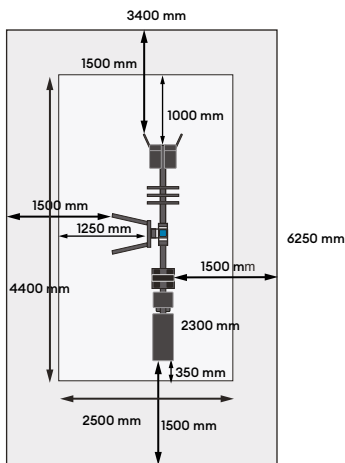
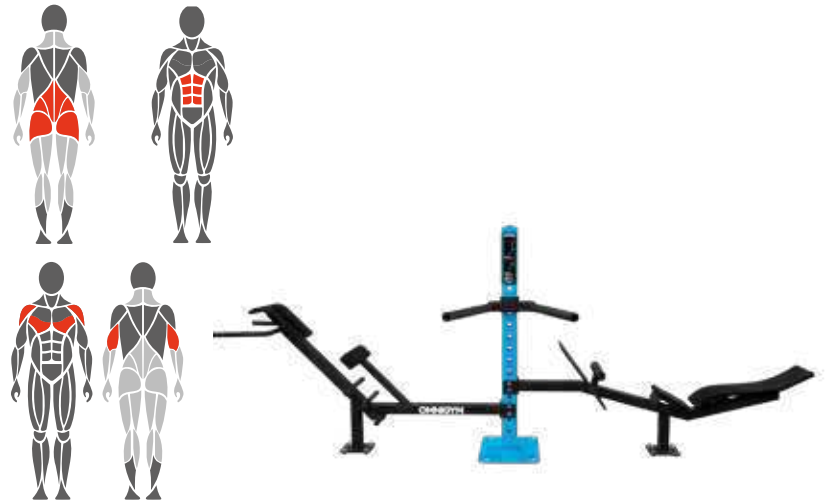


Áreas de movimiento y uso



Objetivo muscular



Base



1. El césped artificial o la plataforma de seguridad moldeable, por ejemplo, no deben superar los 40 mm.
2. Hormigón mínimo 120 mm debajo de la máquina.
3. Aislamiento frente a heladas, el grosor depende del suelo.

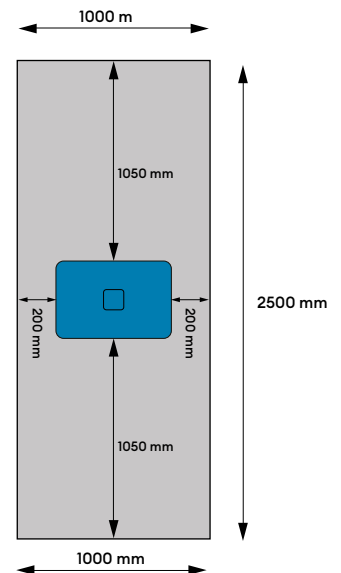
Colocación y moldeado de hormigón

Longitud 2500 mm

Ancho 1000 mm

Grosor 120-150 mm

- Aislamiento frente a heladas
- Barras de refuerzo
- Se debe garantizar el tiempo de secado adecuado.



Especificaciones del producto

Longitud	3840 mm
Ancho	1245 mm
Altura	1000 mm
Peso de la máquina	97 kg (peso de la máquina)
	139 kg con la base de montaje
Altura del usuario	+ 140 cm
Edad	+ 14
Área de seguridad	21,5 m ²
Base	superficie fijada a hormigón
Estándar	EN16630
País de fabricación	Finlandia
Piezas metálicas	acero
Resistencia del tubo	4-6 mm
Solución de revestimiento	zinc y pintura electrostática

Datos

- Máquina de ejercicio segura y eficaz
- El producto se proporciona de serie en el color RAL Classic 5012 (azul). Los colores RAL Classic 1017 (amarillo), 3020 (rojo), 6018 (verde) y 7036 (gris) también están disponibles con un coste adicional.
- Extensión de espalda, barras para fondos y banco de abdominales

Importante

Profundidad de la instalación para todas las unidades de Omnigym®: tolerancia de la superficie superior de la base de hormigón a nivel del suelo o máx. -40 mm para el material de superficie que se vaya a utilizar. (Véase la imagen de la base).

