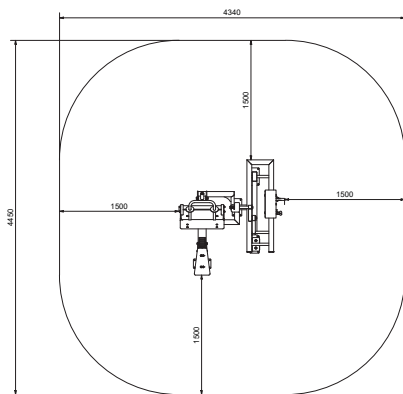
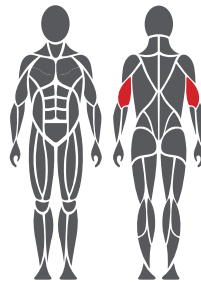


### Áreas de movimiento y uso



### Objetivo muscular



### Base

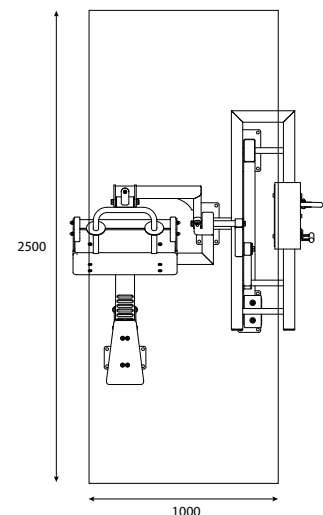


1. El césped artificial o la plataforma de seguridad moldeable, por ejemplo, no deben superar los 40 mm.
2. Hormigón mínimo 120 mm debajo de la máquina.
3. Aislamiento frente a heladas, el grosor depende del suelo.

### Colocación y moldeado de hormigón

Longitud 2500 mm  
Ancho 1000 mm  
Grosor 120-150 mm

- Aislamiento frente a heladas
- Barras de refuerzo
- Se debe garantizar el tiempo de secado adecuado.



### Especificaciones del Producto

Longitud	1450 mm
Ancho	1310 mm
Altura	1210 mm
Peso de la máquina	xxx kg
Altura de usuario	+ 140 cm
Edad	+ 14
Área de seguridad	17,4 m <sup>2</sup>
Base	superficie fijada a hormigón
Estándar	EN16630
País de fabricación	Finlandia
Piezas metálicas	Acero
Resistencia al tubo	3-6 mm
Solución de revestimiento	Zinc y pintura electrostática

### Datos

- Carga regulable
- 2 anchuras para la empuñadura
- Rodamientos de material polimérico exentos de mantenimiento
- 15-55 kg (1 x unidad de peso)
- 10-85 kg (2 x unidad de peso)
- El producto se proporciona de serie en el color RAL Classic 5012 (azul). Los colores RAL Classic 1017 (amarillo), 3020 (rojo), 6018 (verde) y 7036 (gris) también están disponibles con un coste adicional.

### Importante

Profundidad de la instalación para todas las unidades de Omnigym®: tolerancia de la superficie superior de la base de hormigón a nivel del suelo o máx. -40 mm para el material de superficie que se vaya a utilizar. (Véase la imagen de la base).

